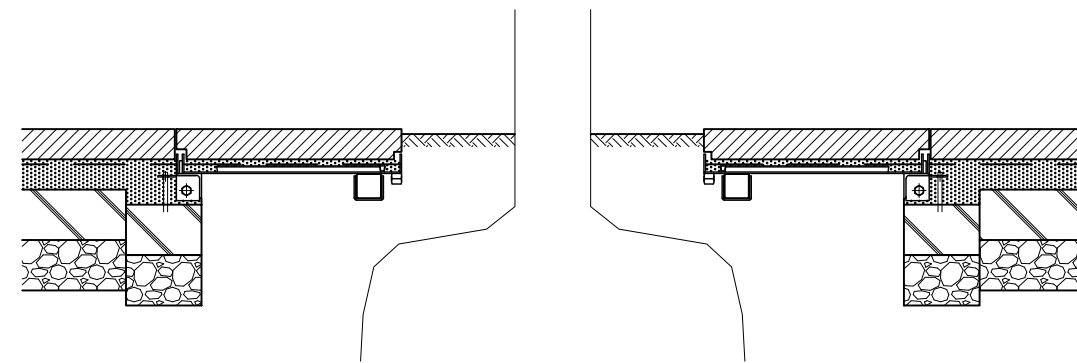
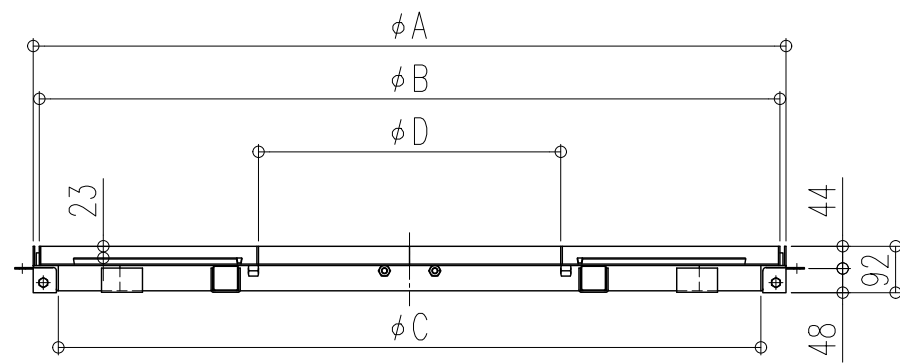


施工参考拡大図



施工参考図

型式	呼び	A	B	C	D	製品重量 (kg)		
						蓋 / 枚	充填時	枠 / 組
GMR-SUNW-1240	1200	1194	1170	1094	400	9	-	21
GMR-SUNW-1560	1500	1494	1470	1394	600	12	-	27
GMR-SUNW-1880	1800	1794	1770	1694	800	15	-	33
GMR-SUNW-2080	2000	1994	1970	1894	800	19	-	36

品名 化粧用グリーンメイト (樹木保護蓋)
型式 GMR-SUNW型

ステンレス製
目地隠し施工用
適用荷重: 歩行用 (レベルD)
割数: 4枚割

図番 023-009 縮尺 1:15 1:5

 福西鑄物株式会社
FUKUNISHI FOUNDRY CO., LTD.